



BISAGRAS PARA PUERTAS DE HORNOS-COCINAS DOMÉSTICAS

BISAGRA LATERAL SIMPLE EFECTO 8 KILO, PUERTA MEDIANA

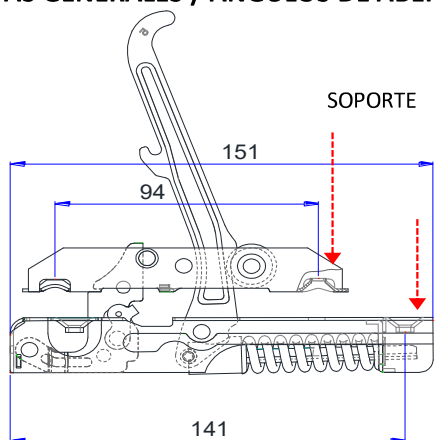
BISAGRA LATERAL SIMPLE EFECTO 8 KILO, PUERTA MEDIANA

Especificaciones Técnicas Conjunto Bisagra y Soporte

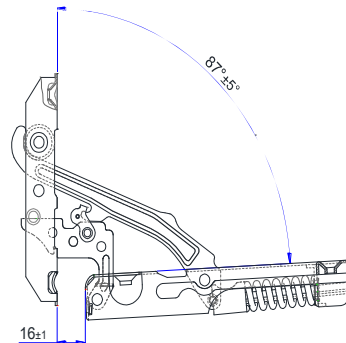
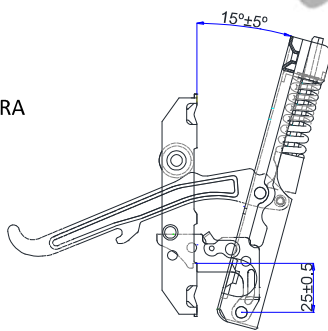
Material	Acero comercial apto para cincar / Acero Galvanizado ASTM A653 G60 (Z180) NO SPANGLE
Puerta resistencia a la abertura puerta	30N A 40N
Angulo de freno puerta	15°
Angulo de abertura máxima puerta	87°
Resistencia al peso en centro de puerta	10 Kilos
Ensayo de performance	20.000 ciclos



COTAS GENERALES / ANGULOS DE ABERTURA

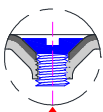


BISAGRA

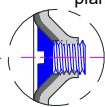


DISEÑO DE FIJACIÓN / Variante a solicitud de cliente

Fijación estándar de bisagra a puerta cocina: Tornillo cabeza avellanada plana M5X8mm.



Fijación estándar de soporte a frente horno: Tornillo cabeza avellanada plana M5X8mm.



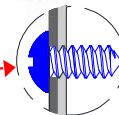
Alternativa de fijación de bisagra a contrapuerta y soporte a frente horno: Remache Pop Ø5x8mm.



Alternativa de fijación de bisagra a contrapuerta y soporte a frente horno: Tornillo cabeza redonda M5x8mm.



Fijación posterior a puerta cocina: Tornillo rosca chapa nº8x3/8"



**MODALIDAD DE DESPACHO
PACKAGING SEGÚN CANTIDAD SOLICITADA**



MODALIDAD DE PAGO

