



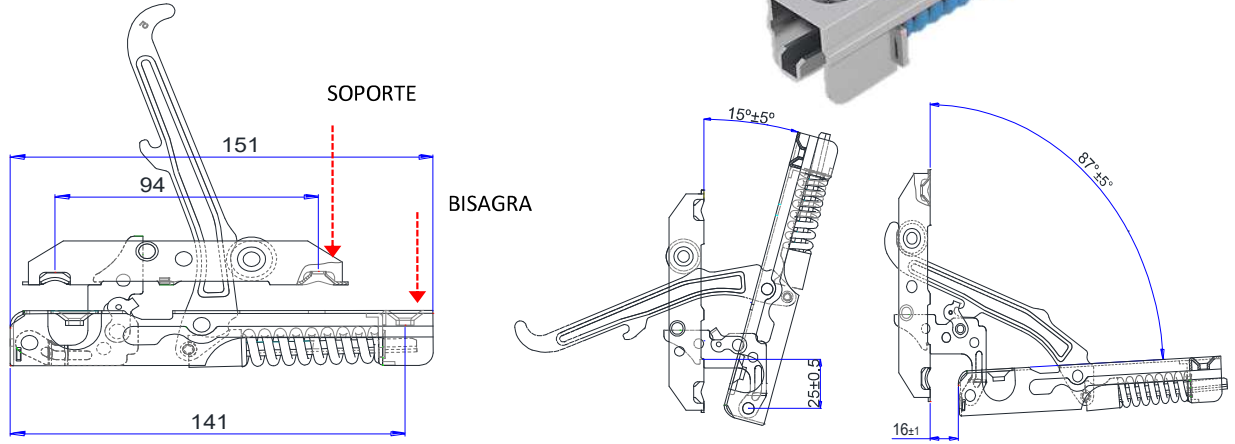
**BISAGRAS PARA PUERTAS DE HORNOS-COCINAS DOMÉSTICAS**

BISAGRA LATERAL SIMPLE EFECTO 5 KILO, PUERTA LIVIANA	BISAGRA LATERAL SIMPLE EFECTO 5 KILO, PUERTA LIVIANA
--	--

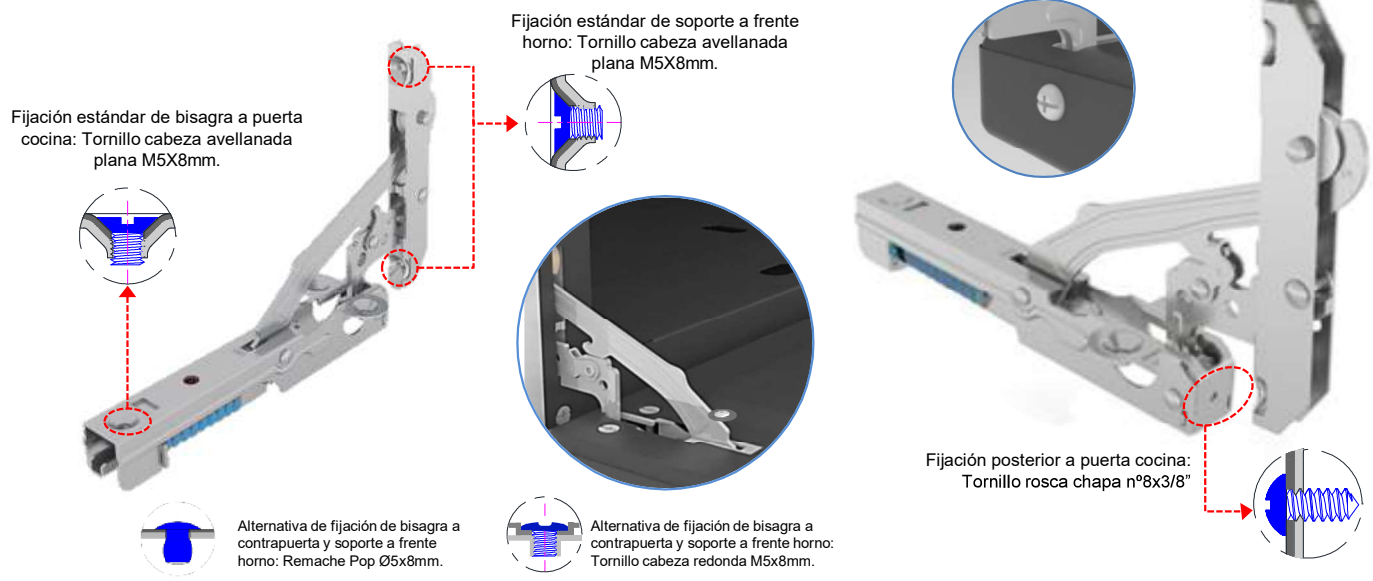
Especificaciones Técnicas Conjunto Bisagra y Soporte	
Material	Acero comercial apto para cincar / Acero Galvanizado ASTM A653 G60 (Z180) NO SPANGLE
Puerta resistencia a la abertura puerta	30N A 40N
Angulo de freno puerta	15°
Angulo de abertura máxima puerta	87°
Resistencia al peso en centro de puerta	10 Kilos
Ensayo de performance	20.000 ciclos



**COTAS GENERALES / ANGULOS DE ABERTURA**



**DISEÑO DE FIJACIÓN / Variante a solicitud de cliente**



**MODALIDAD DE DESPACHO**  
PACKAGING SEGÚN CANTIDAD SOLICITADA



**MODALIDAD DE PAGO**

