



BISAGRAS PARA PUERTAS DE HORNOS-COCINAS DOMÉSTICAS

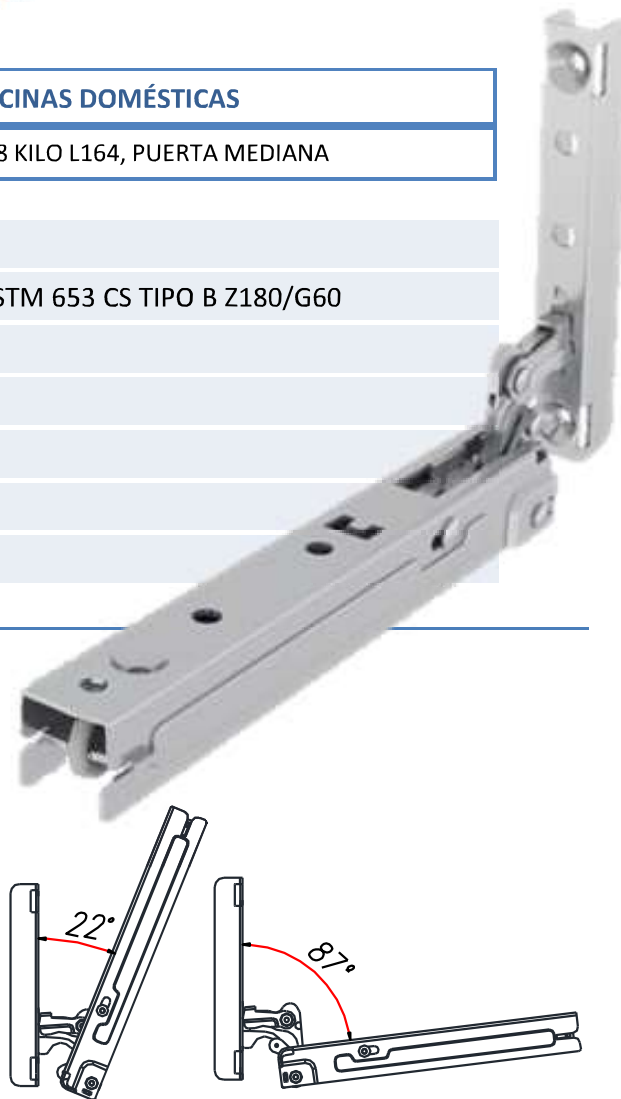
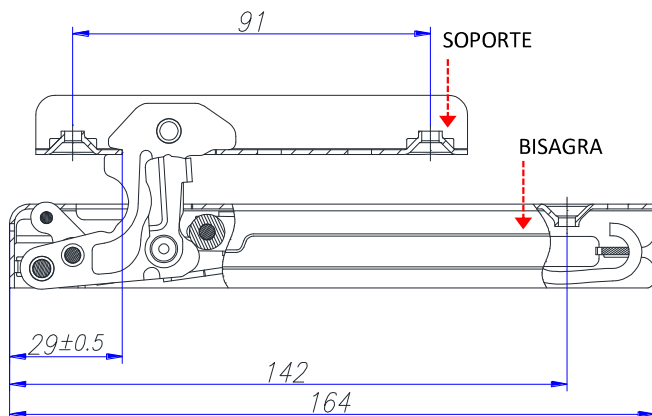
BISAGRA EPA 8 KILO L164, PUERTA MEDIANA

SOPORTE EPA 8 KILO L164, PUERTA MEDIANA

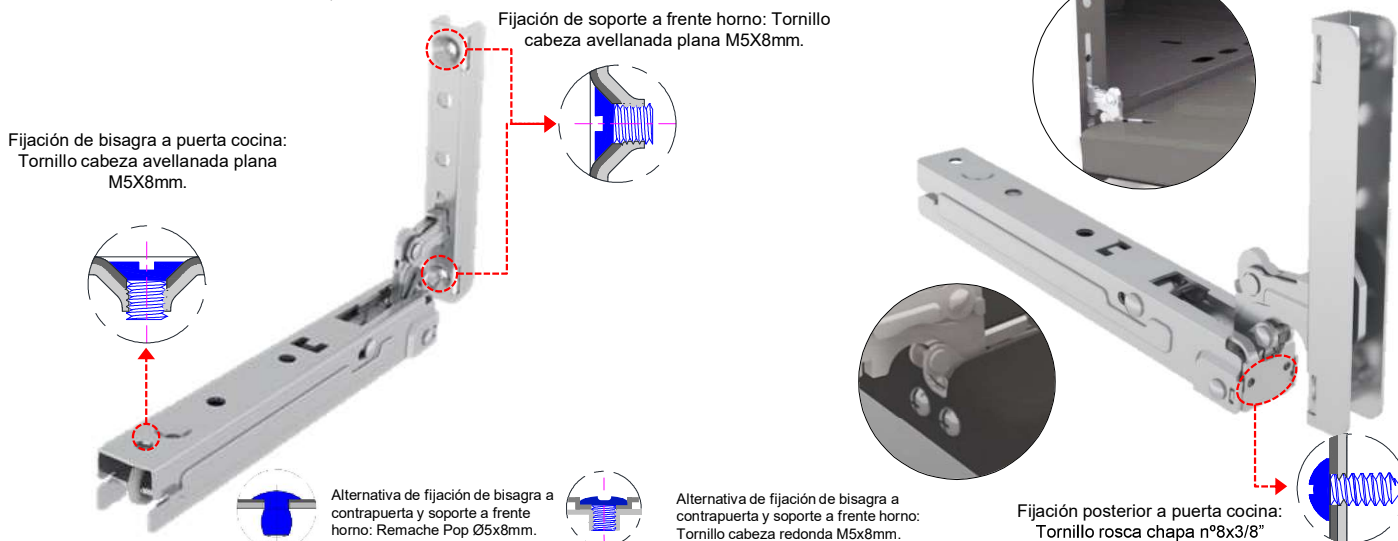
Especificaciones Técnicas Conjunto Bisagra y Soporte

Material	Acero galvanizado ASTM 653 CS TIPO B Z180/G60
Puerta resistencia a la abertura puerta	30N A 40N
Angulo de freno puerta	22°
Angulo de abertura máxima puerta	87°
Resistencia al peso en centro de puerta	10 Kilos
Ensayo de performance	20.000 ciclos

COTAS GENERALES / ANGULOS DE ABERTURA



DISEÑO DE FIJACIÓN / Variante a solicitud de cliente



MODALIDAD DE DESPACHO
PACKAGING SEGÚN CANTIDAD SOLICITADA



MODALIDAD DE PAGO

