



BISAGRAS PARA PUERTAS DE HORNOS-COCINAS DOMÉSTICAS

BISAGRA SIMPLE EFECTO 5 KILO, PUERTA LIVIANA

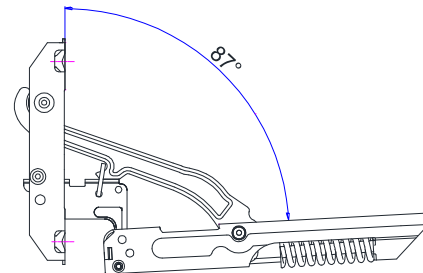
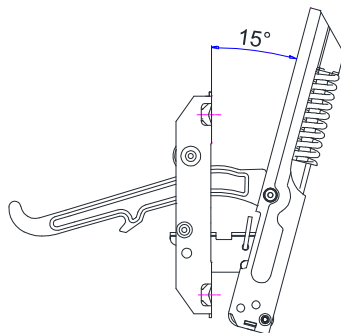
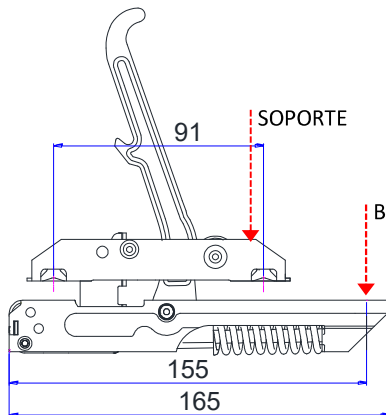
SOPORTE SIMPLE EFECTO 5 KILO, PUERTA LIVIANA

Especificaciones Técnicas Conjunto Bisagra y Soporte

Material	Acero comercial apto para cincar / Acero Galvanizado ASTM A653 G60 (Z180) NO SPANGLE
Puerta resistencia a la abertura puerta	30N A 40N
Angulo de freno puerta	15°
Angulo de abertura máxima puerta	87°
Resistencia al peso en centro de puerta	10 Kilos
Ensayo de performance	20.000 ciclos



COTAS GENERALES / ANGULOS DE ABERTURA



DISEÑO DE FIJACIÓN / Variante a solicitud de cliente

Fijación estándar de bisagra a puerta cocina: Tornillo cabeza avellanada plana M5X8mm.

Fijación estándar de soporte a frente horno: Tornillo cabeza avellanada plana M5X8mm.

Fijación posterior a puerta cocina: Tornillo rosca chapa n°8x3/8"

Alternativa de fijación de bisagra a contrapuerta y soporte a frente horno: Remache Pop Ø5x8mm.

Alternativa de fijación de bisagra a contrapuerta y soporte a frente horno: Tornillo cabeza redonda M5x8mm.

MODALIDAD DE DESPACHO
PACKAGING SEGÚN CANTIDAD SOLICITADA



MODALIDAD DE PAGO

