



BISAGRAS PARA PUERTAS DE HORNOS-COCINAS DOMÉSTICAS

BISAGRA DOBLE EFECTO 5 KILO, PUERTA LIVIANA

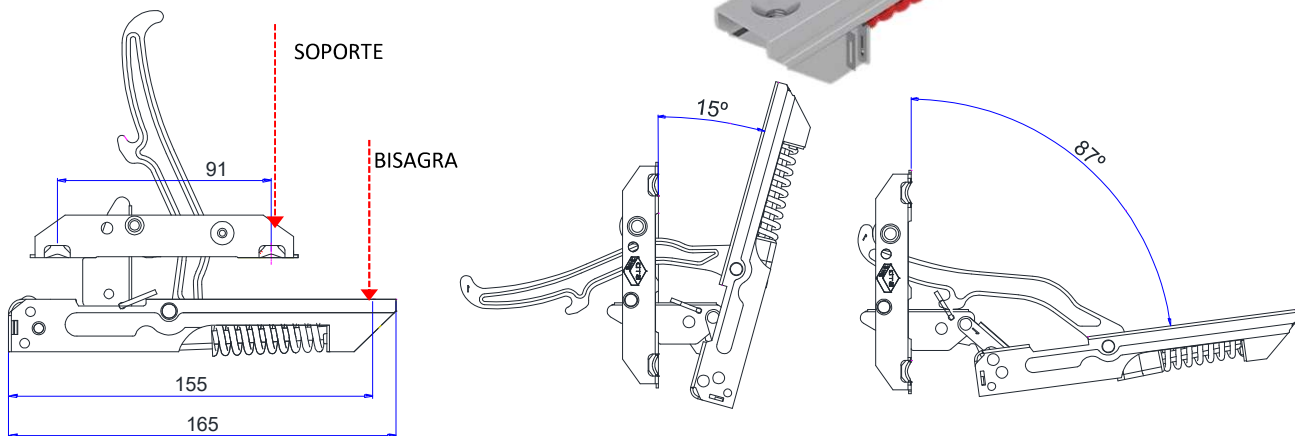
SOPORTE DOBLE EFECTO 5 KILO, PUERTA LIVIANA

Especificaciones Técnicas Conjunto Bisagra y Soporte

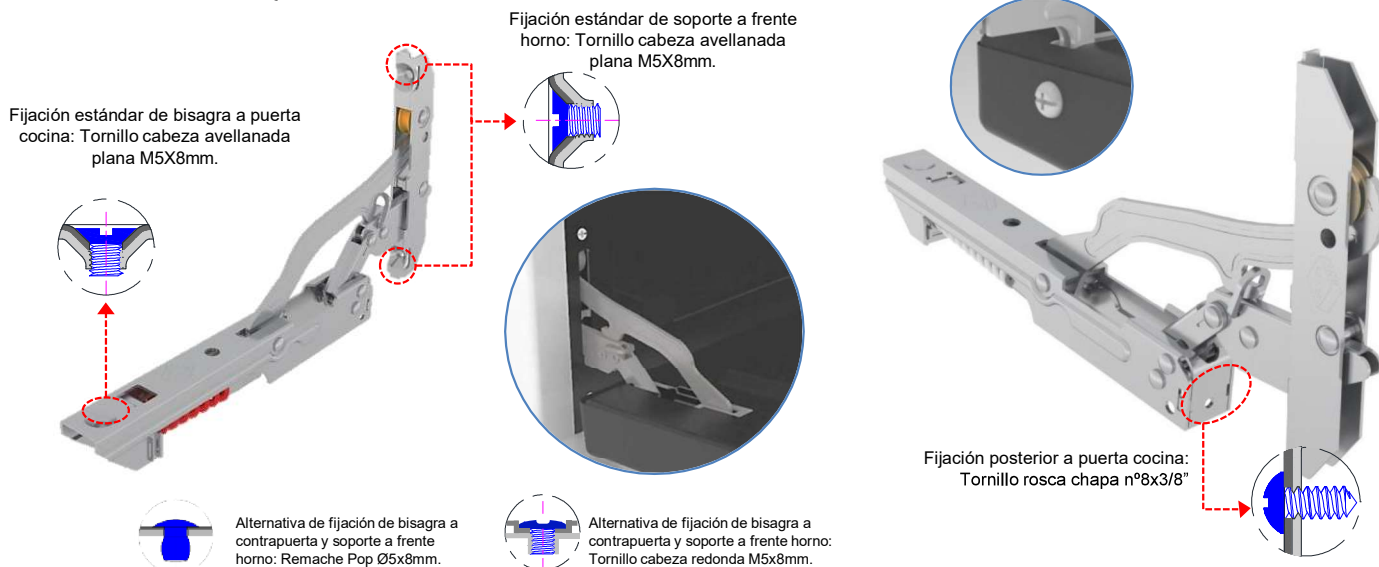
Material	Acero comercial apto para cincar / Acero Galvanizado ASTM A653 G60 (Z180) NO SPANGLE
Puerta resistencia a la abertura puerta	30N A 40N
Angulo de freno puerta	15°
Angulo de abertura máxima puerta	87°±5°
Resistencia al peso en centro de puerta	10 Kilos
Ensayo de performance	20.000 ciclos



COTAS GENERALES / ANGULOS DE ABERTURA



DISEÑO DE FIJACIÓN / Variante a solicitud de cliente



MODALIDAD DE DESPACHO
PACKAGING SEGÚN CANTIDAD SOLICITADA

MODALIDAD DE PAGO

